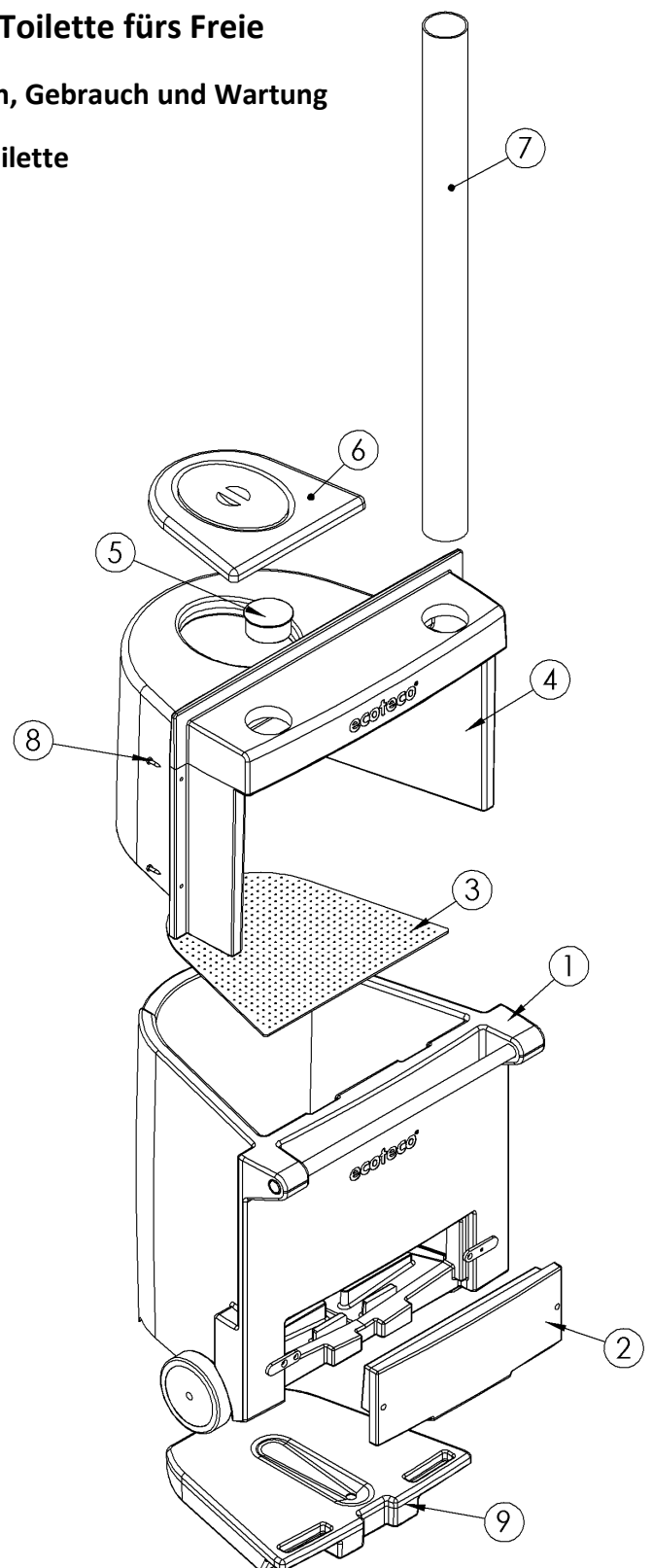


Die komplette Öko - Toilette fürs Freie

Informationen zu Installation, Gebrauch und Wartung

Teile der Öko – Toilette

1. Behälter
2. Klappe zum Entleeren
3. Bodennetz
4. Sitzteil
5. Anschluss
6. Wärmesitz
7. Ventilationsrohr + Kappe
8. Schrauben / Bolzen
9. Flüssigkeitsbehälter



ÖKO Kompost - Toilette fürs Freie

Installation

Installation der Toilette

Die Installation einer Komposttoilette ist einfach.

Der Kompostbehälter (1) wird durch die Öffnung in der Rückwand installiert. Den Sitzteil (4) montiert man permanent von innen. Indem man diesen Teil mittels vier Bolzen 6x40 (8) fest an der Rückwand befestigt, wird eine stabile Installation gewährleistet. Das Ventilationsrohr (7) führt man entlang der Aussenwand durch das Dach. Der Behälter hat Räder und kann dadurch leicht durch die Öffnung in der Rückwand geschoben werden. Dabei kann man den Behälter direkt auf ebenem, festem Boden platzieren oder auf einem Holzlatten- oder Metallgitter. Wird der Behälter richtig eingebaut bildet er in sich selbst eine dicht Wand ohne Geruchsbelästigungen, keine Leisten oder ähnliche Verkleidungen sind notwendig.

Installation des Ventilationsrohres

Auf der Rückseite der Toilette befindet sich ein 110 mm grosses Loch. Von diesem Loch aus führt man das Rohr längs der Rückwand durch das Dach oder am Dachfirst vorbei. Ist ein Loch im Dach erforderlich, sollte es mit geeignetem Material abgedichtet werden. Verbleibt das Rohr nicht gerade, sondern wird durch Bögen bzw. Knie verändert dürfen diese Richtungsänderungen nicht 33 Grad überschreiten, da ansonsten Geruchs- und Feuchtigkeitsprobleme entstehen können. Am Ende des Ventilationsrohres wird ein Hut als Abschluss befestigt der verhindert, dass Regenwasser in die Toilette rinnen kann.

Anwendung

Bevor die Toilette in Betrieb genommen wird, sollte auf dem Bodennetz (3) des Behälters eine Schicht von 5 - 10 cm Kompost- oder Rindenmulch eingebracht werden. Nach jedem Gebrauch wird ca. ½ Liter neuer Kompost- oder Rindenmulch nachgestreut. Durch dieses Streumaterial wird die Toilette luftig gehalten und Geruchsbelästigungen werden vermieden.

Der Flüssigkeitsbehälter (9) wird entleert, indem man ihn von seinem Platz nimmt oder mit Hilfe von einem Schlauch (ist separat zu besorgen), den man am Entleerungspropfen anschliesst. Die Flüssigkeit im Behälter darf nicht direkt als Düngung verwendet oder auf die Erde geschüttet werden sondern sollte erst mit Wasser im Verhältnis 1:5 verdünnt werden.

Entleeren

Der Kompost Behälter kann als Ganzes geleert werden, wenn er voll ist oder auch nur teilweise ab und zu. Das Entleeren erfolgt mittels eines Spatens durch die Entleerungsklappe (2). Es ist zu empfehlen, die Kompostmasse zwecks weiterer Kompostierung in einen anderen Behälter umzufüllen. Hat man die Absicht die Kompostmasse als Düngung für Zierpflanzen zu nutzen wird ein Nachkompostieren von einem Jahr empfohlen, bei der Verwendung für Nutzpflanzen, Gemüse u.ä. beträgt die empfohlene Nachkompostierungszeit zwei Jahre.

Wir empfehlen, sich einen extra Ecoteco Behälter anzuschaffen. Auf diese Weise ist der gefüllte Behälter einfach nur gegen einen leeren auszutauschen und der Kompostvorgang kann ohne Unterbrechnung fortsetzen. Einfach oder?

Falls die Ökoteco Toilette nur während der Sommermonate benutzt wird empfehlen wir ein Entleeren im Frühjahr, wenn der Kompostvorgang schon einige Zeit fortgeschritten ist.

Verwendungszeit

Kompost Toiletten können das ganze Jahr über benutzt werden. Auch wenn der Kompost im Winter gefriert, schadet das nicht dem Behälter. Der Kompostvorgang schreitet fort, sobald die Temperatur wieder steigt.

Wartung

Der Toilettenbehälter kann bei Bedarf mit normalem Wasser und einem Mehrzweckreiniger gewaschen werden. Der Behälter wird bei der Innenreinigung draußen gelassen.

Der Flüssigkeitsbehälter kann ein oder zwei Mal im Sommer ausgespült werden.

Eventuelle Probleme

Fliegen und Geruchsprobleme

Es kann manchmal vorkommen, dass Fliegen auftauchen oder Geruchsprobleme entstehen. Die gewöhnlichste Ursache in solch einem Fall ist, dass man falsches Streumaterial verwendet. Moos, Sägespäne oder Blätter sind zu dicht und bewirken, dass die Flüssigkeit nicht durch das Netz in das Verdunstungsbecken rinnt. Wichtig ist, dass man Rinden- und Streumaterial verwendet, welches für Toiletten im Freien vorgesehen ist.

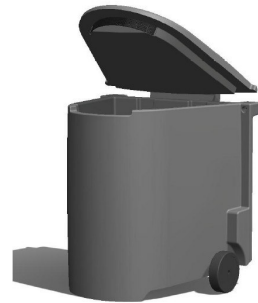
Für das Bekämpfen von Fliegen können normale umweltfreundliche Insektenmittel verwendet werden. Normalerweise verschwinden Fliegen nach zwei bis drei Behandlungen. Gleichzeitig ist es vorteilhaft mehr Rindenmulch zu verwenden, da dieser Kiefernrinde beinhaltet der wiederum Fliegen fern hält.

Garantie:

- Auf die Ecoteco wird ein Jahr Garantie gewährt.
- Die Garantie beginnt mit dem Verkaufsdatum und besteht auf Produktions- und (oder) Materialfehler.
- Wird die Toilette fehlerhaft verwendet oder die Gebrauchsanweisung nicht befolgt, übernimmt die Garantie keine Haftung für eventuelle Schäden.
- Allgemeine Verschleisserscheinungen im Lauf der Jahre sind nicht Bestandteil der Garantieleistungen.

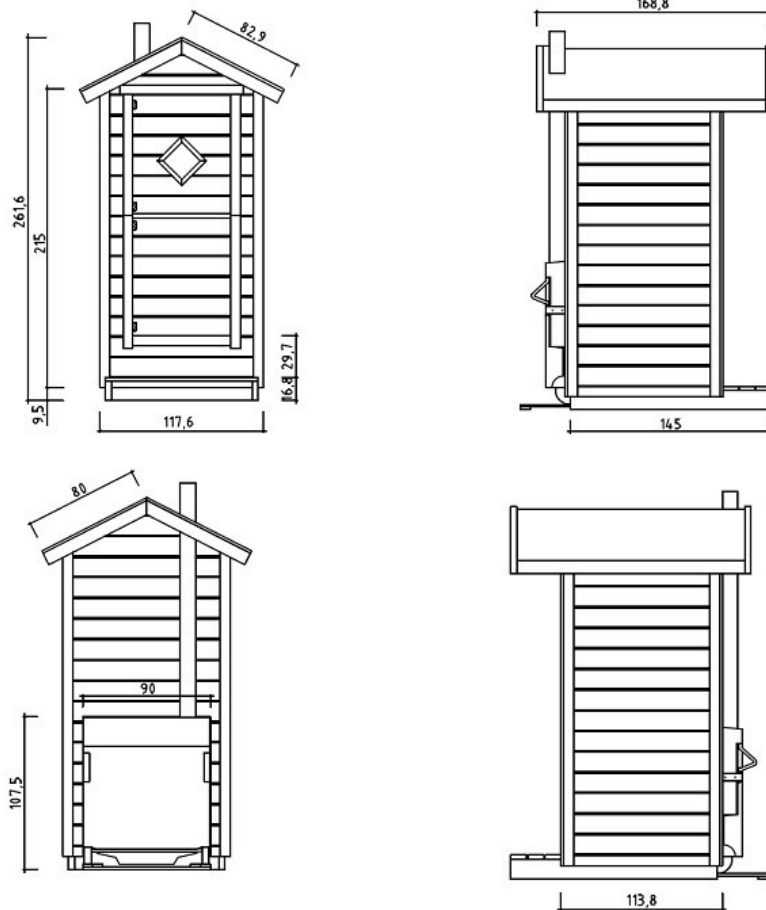
Zusatzleistungen (nicht Bestandteil einer normalen Lieferung)

- Extrabehälter für einen schnellen Wechsel
bitte optional für Bestellung erfragen.
- Rindenmulch

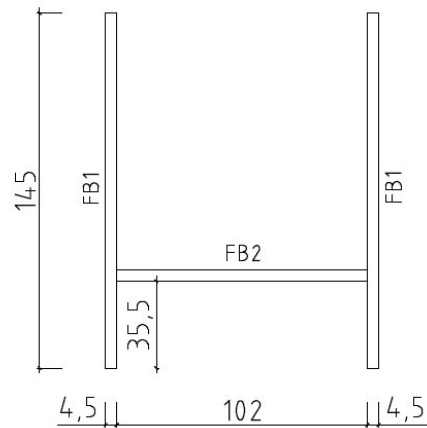


Konstruktionszeichnungen

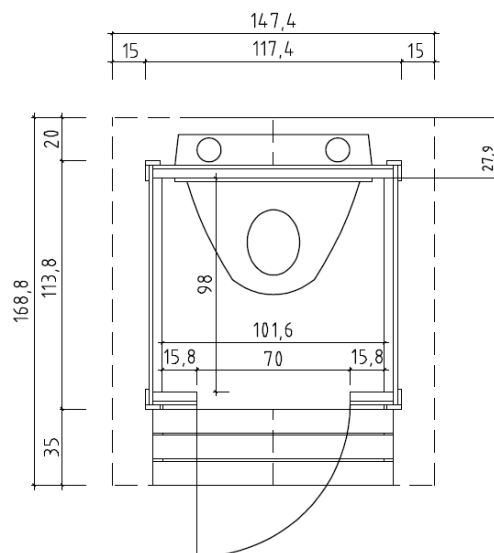
Achtung! Die Kompost Toilette sollte auf einer ebenen Fläche aufgebaut werden, als Untergrund kann man z.B. Betonplatten 30 x 30 x 5 cm benutzen.



Zeichnungen und Bemaßung: Fußbodenbalken



Zeichnungen und Bemaßung: Fußbodenelement



Weitere Unterlagen wie z.B. die Stückliste und Beschreibung der Einzelteile entnehmen Sie bitte den gelieferten Unterlagen. Bei Rückfragen oder Unklarheiten rufen Sie uns bitte an oder mailen Sie Ihre Wünsche und Anliegen.

Mit freundlichen Grüßen
Schwedenservice24-direkt

Agentur Jörg Schmieder